

取扱説明書

10.4 型 カラー液晶モニタ MCM-104S

ご使用前に、この説明書をよくお読みのうえ、正しくお使いください。
なお、お読みになられた後も、大切に保管してください。



目次

1. 安全上のご注意	2
2. ご使用前に	4
3. 製品の特徴	4
4. 各部の機能	5
5. リモコン機能	6
6. 据置き金具取付	7
7. リモコン電池の入れ方	8
8. 仕様	9

1. 安全上のご注意

ご使用の前に、この「安全上のご注意」をよくお読みの上、正しくお使い下さい。ここに記載された注意事項は、製品を正しくお使いいただき、使用する方への危害や損害を未然に防止するためのものです。安全に関する重要な内容ですので、必ず守ってください。また、注意事項は危害や損害の大きさを明確にするために、誤った取り扱いをして生じることが想定される内容を「警告」と「注意」の二つに分けて表示しています。

警告：警告を無視した取り扱いをすると、使用者が死亡や重傷を負う可能性があります。

注意：注意を無視した取り扱いをすると使用者が障害や物的損害をこうむる可能性があります。

絵表示について

- 注意を促す内容であることを告げるものです。
- 禁止の行為であることを告げるものです。
- 必ず守らなければならない事項をあらわすものです。

雷が鳴り出したらアンテナ線や電源コードには触れない。感電の原因になります。	サービスマン以外の方は、絶対に機器本体及び付属品を分解、修理、改造をしない。感電や故障の原因となります。内部の点検や調整、修理は販売店にご依頼ください。
煙がでていたり、変な臭いがするなど、異常な状態のまま使用しない。発火の恐れがあります。すぐに使用を中止して、販売店に修理をご依頼ください。	

注意

警告	
風呂などで使用しない。また、濡れた手で電源の抜き差しをしない。感電のおそれがあります。	電源コードが傷んだら使用しない。そのまま使用すると火災や感電の原因となります。
表示された電源電圧以外では使用しない。火災や感電、故障の原因となります。	穴やすき間にピンや針金などの金属を入れない。中に入った場合はすぐに使用を中止してください。
水をつけない。また、濡れた手で操作しない。感電のおそれがあります。	そのまま使用すると火災や感電、故障の原因となります。
電源の差込部分のホコリはよくふく。火災の原因となります。	本機の上や近くに、水などの入った容器や小さな金属を置かない。中に入った場合は、すぐに電源を抜いてください。そのまま使用すると火災や感電、故障の原因となります。
電源は確実に差し込む。電源の差込部分に金属などが触れると、火災や感電の原因となります。	万一、本機を落としたり、キャビネットを破損した場合は、すぐに使用を中止する。そのまま使用すると火災や感電、故障の原因となります。
電源コードを傷つけたり、重いものを載せたり、無理にまげたり、加工しない。感電等による発火の原因となります。	

直射日光の当たる場所、温度の高い場所に置かない。火災や感電、故障の原因となります。	移動するときは、電源を抜き、コード類をすべて外す。コードに傷がつき、火災や感電の原因となります。
湿度の高い場所や風通しの悪い場所に置かない。故障の原因となります。	
不安定な場所や振動、衝撃の多い場所に置かない。落ちたり、倒れたりして、ケガの原因となります。	電源を抜くときは、電源コードを引っ張らない。コードに傷がついて、感電等による発火の原因となります。必ずプラグ部分を持って抜いてください。
本機の表面に、殺虫剤などの揮発性のものを置かない。また、ゴムやビニールなどを長期間接触させたままにしない。表面が変質したり、塗料がはげる原因となります。	リモコンに電池を入れるときは、極性に注意し、指示通りに入れる。間違えて入れると破裂等による火災やケガ、周囲を汚損する原因となります。
電源コードを熱器具に近づけない。コードの被覆が溶けて、火災や感電の原因となります。	長時間ご使用にならないときは、電源を抜く。絶縁劣化による感電や漏電火災の原因となります。
液晶パネルを強く押さない。また、落としたり強い衝撃を与えない。液晶パネルがこわれることがあります。危険です。	お手入れの際は、電源を抜く。感電の原因となります。
	長時間連続して TV ゲームをしない。視力低下の原因となります。

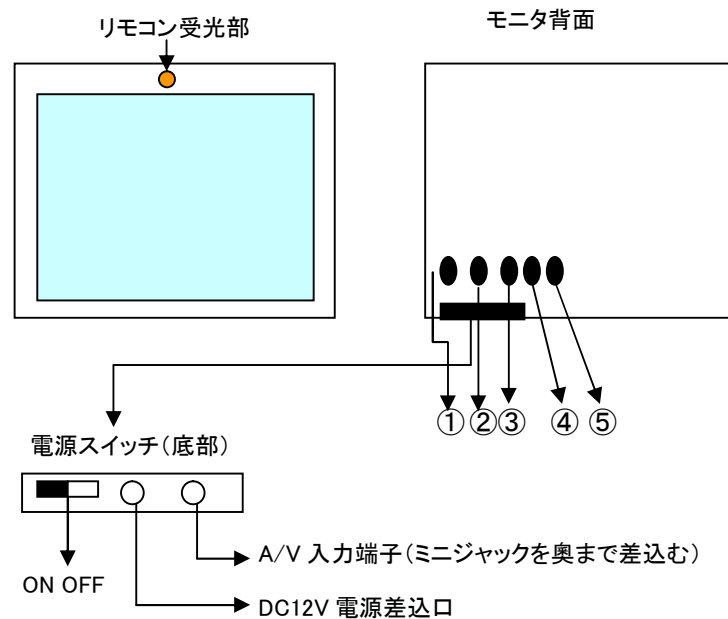
2. ご使用の前に

- 製品の安全な動作の為、ご使用前に、この説明書をよくお読みください。
- 説明書内にある製品の接続図を確認して正確に配線してください。
- 製品の液晶パネルをなるべく触らないようにしてください。
- 本製品は 0°C～+50°Cで使用してください。
- 低温で最初に動作する時には画面が多少暗くなりますが、1～2 分後には通常の明るさの画面になります。
- 本製品を分解および改造しないでください。火災及び感電の原因となります。
- 水や飲料等異物が入ると故障の原因となります。

3. 製品の特徴

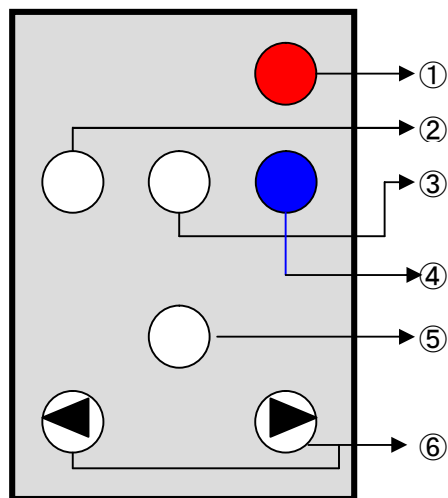
- 高解像・低反射デジタル TFT
- 高輝度仕様
- グラフィック OSD
- 全機能オンスクリーンディスプレイ(OSD 機能)
- ワンタッチ光度調整機能(リモコン調整)
- 2W スピーカ内蔵
- 低消費電力
- オーディオ MUTE(ミュート)機能(リモコン調整)

4. 各部の機能



- リモコン受光部 : AC アダプターを差込、電源スイッチを ON にすると電源がはいります。画面は黒いままですが、映像信号を入力すると変わります。
- ① 入力切替 : AV 入力のみ(AV1 の画面表示あり)
- ② 使用せず
- ③ メニューボタン : Brightness(明るさ), Contrast(コントラスト), Hue(色あい), Saturation(彩度), これらの調整はボリュームボタンでおこないます。
- ④ ⑤ : Volume(音量)ボタン

5. リモコン機能



- ① POWER : 電源をオン・オフする時に使用します。

- ② MUTE : 音を消したいときに使用します。

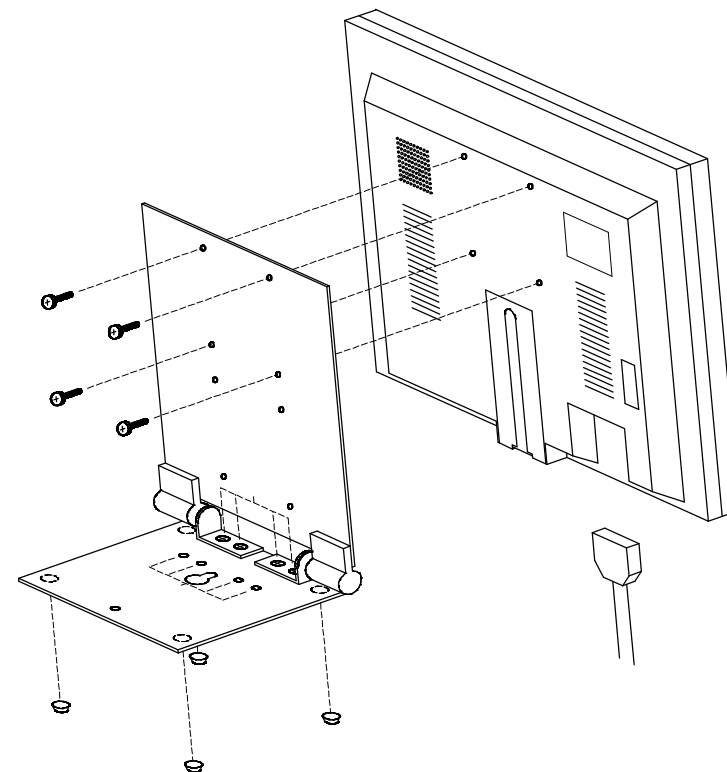
- ③ DIMMER : 動作しません。(機能はついておりません。)

- ④ AV : AV/VGA 切替、本機には VGA 機能はついておりません。)

- ⑤ MENU : メニューの選択

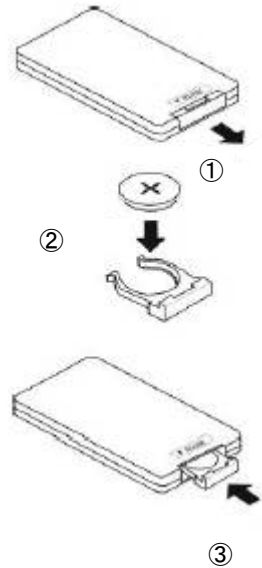
- ⑥ ▶ ▪ : メニューボタンのアップ/ダウン操作。

6. 据置き金具取付 (別売 CL-15A)



- 底板の4カ所にビス穴がありますので、壁面取付も可能です。
- 上下・左右可動の壁面取付金具(AL-1660S)も別売品であります。

7. リモコン電池の入れ方



- ① 電池ケースを矢印の方向へ引き抜く。
- ② 電池ケースにプラス側が上になるように電池を入れる。
(電池: CR2025)
- ③ 電池ケースを矢印の方向へ挿入する。

8. 仕様

型名	MCM-104S	
LCD パネル	画面サイズ	10.4 インチ TFT
	表示フォーマット	921,600pixels
	画素	0.330(H) x 0.330(H) mm
	輝度	400cd/m ²
	明暗比率	300:01:00
	ディスプレイ領域	211.7(W) x 158.4(H) mm
使用電源	視野角(H/U/D)	±70°/40°/70°
	定格電圧	DC12V
入力同期信号	消費電力	12W
	同期信号	TTL Separate、Composite
周波数	水平	15.73kHz
	垂直	60Hz
入力信号	映像信号	Analog RGB 0.7Vp-p Composite Video 1.0Vp-p
	音声信号	Mono Input 400mVrms
スピーカ	2W x 2(最大)	
操作ボタン	POWER、MENU、MODE、UP、DOWN	
規格承認	FCC、E-Mark	
動作温度	0°C~+50°C	
保管温度	-10°C~+60°C	
外形寸法	255(W) x 205(H) x 45(D) mm	
重量	1.4kg	
付属品	リモコン(電池付き) モニターケーブル ACアダプタ	

※ 本機の仕様及び外観は、改良のため予告なく変更することがあります。



有限会社 メリット

本 社 〒215-0018 神奈川県川崎市麻生区王禅寺東 5-6-17

電話 & ファックス : 044-986-9088

埼玉営業所 〒351-0115 埼玉県和光市新倉 1-28-12

電話 : 090-6527-6624

URL : <http://www.meritcctv.com> E-mail : info@meritcctv.com