



## 2.4倍パフォーカルレンズ 一体型カラードームカメラ MCD - 2642XN

### 機器概要

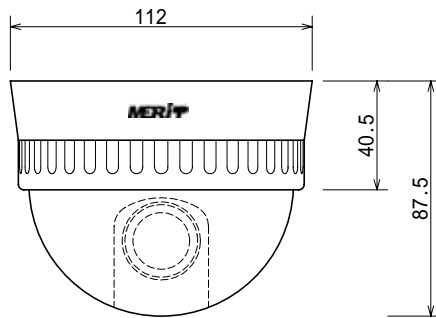
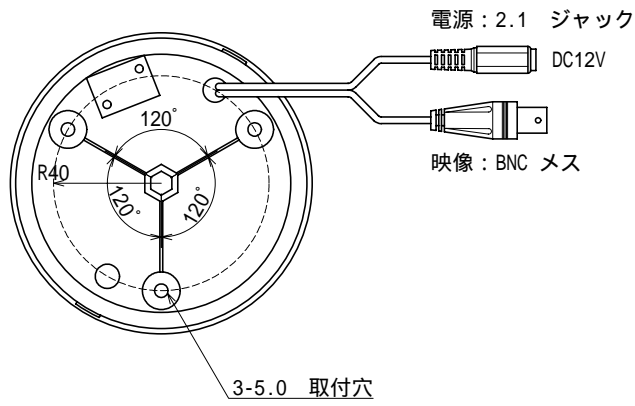
1/3型 38万画素 CCD 搭載の高解像度カメラです。  
2.4倍パフォーカルレンズ(2.5~6.0mm)搭載の一体型のカメラです。  
インテリア性を重視した小型軽量・コンパクト設計です。  
最低被写体照度が 0.15Lux(F1.3)の高感度カメラです。  
逆光補正:被写体の背景が明るいときでも被写体を明るく映し出すことができます。  
水平解像度 480本を実現しています。  
調整用映像出力端子を装備しています。

### 機器仕様

機種名		MCD-2642XN
同期方式		内部同期
撮像素子		1/3インチ CCD
有効画素数		768(H)×494(V)
信号形式		NTSC
フリッカレス機能		1/100秒 ON/OFF切替
走査方式		2:1インターレース
水平解像度		480TV本
最低被写体照度		0.15Lux(F1.3)
S / N 比		50dB 以上(AGC OFF)
A G C		38dB
ホワイトバランス		ATW
電源		DC12V
消費電力		2.2W
逆光補正		自動
ビデオ出力		BNC×1:CVBS 1.0Vp-p, 75 /調整用 RCAピン×1
外形寸法(W×H×D)		ドーム部: 98mm, ベース & リング部: 112 x 40.5mm
質量		270g
レンズ	焦点距離	2.5~6.0mm(マニュアル)
	画角	マニュアル
	アイリス	F1.3 ~ F360
	水平画角	108.2° ~ 47.6°
	垂直画角	80.4° ~ 35.6°
	アイリス制御	DC



## 外観図



## 取付図

