



IR LED 内蔵 屋外パリフォーカルレンズ一体型カラードームカメラ

MIR-0746XWN

MIR-0746XSN

## ■ 機器概要

- 屋外・屋内でもそのまま取り付けが可能です。(非破壊型)
- 1/3 型 38 万画素 CCD 搭載の高解像度カメラです。
- パリフォーカルレンズ搭載、小形・コンパクト設計です。
- 内蔵 IR LED の最大照射距離は 21m、ビーム拡散は 30° です。
- 逆光補正: 被写体の背景が明るいときでも被写体を明るく映し出すことができます。
- 水平解像度 480 本を実現しています。
- 調整用映像出力端子を装備しています。

## ■ 機器仕様

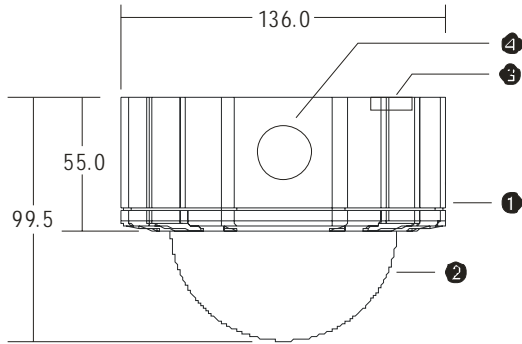
型名		MIR-0746XWN	MIR-0746XSN
仕	様	屋外・屋内(非破壊型)	
防	水	規格 IP68	
信	号	形式 NTSC	
同	期	方式 内部同期	
撮	像	素子 1/3 インチ CCD	
有	効	画素数 768(H)×494(V)	
フ	リ	機能 なし	
水	平	解像度 カラー時 480TV 本/白黒時 520TV 本	
最	低	被写体照度 カラー時 0.1Lux(F1.2)/白黒時 0.02Lux(F1.2)/IR オン時 0Lux	
S	/	N 比 50dB 以上(AGC OFF)	
A	G	C 36dB	
ホ	ウ	イ	
白	ト	バ	
ラ	ン	ス	
逆	光	補	
正		自	
ビ	デ	オ	
出	力	BNC×1:CVBS 1.0Vp-p, 75Ω/調整用 RCA ピン×1	
外	形	寸	
法		ドーム部: Φ91.8mm, ベース & リング部: Φ136x55mm	
質		量 1.2 kg	
使	用	温 度 -10°C~+50°C	
消	費	電 力 6.2W(DC12V)/4.5W(AC24V)	
電	源	DC12V/AC24V(非極性)	
IR LED	ビーム波長	850nm	
	ビーム拡散	30°	
	照射距離	21m	
レ	焦	2.9~10mm(マニュアル)	9~22mm(マニュアル)
	点		
	距		
	離		
アイリス	F1.2	F1.5	
水平画角	94.6° ~22.8°	30.6° ~13.0°	
垂直画角	68.4° ~21.6°	22.6° ~9.8°	

**MERIT** 有限会社メリット

1/2 MIR-0746

2008.2.29

## ■概略図



- ①ベース
- ②ドームカバー
- ③上部通線穴
- ④側面通線穴

