



15 型 カラー液晶モニタ

ML-1525

機器概要

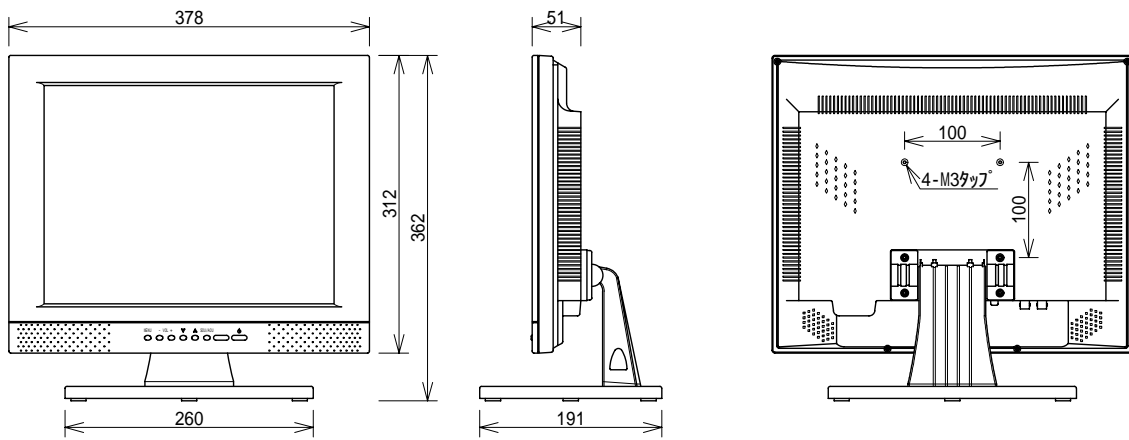
本機は 15 型 VGA/SVGA/XGA に対応した液晶モニタです。
設定しやすい OSD (オン・スクリーン・ディスプレイ) を採用しています。
1W + 1W のモニタ・スピーカを内蔵しています。
画面輝度は 225cd/m² です。
応答時間は 16ms です。

機器仕様

型名		ML-1525
画面サイズ		15 型
ディスプレイ比		4:3
操作鈕		Menu, VOL ±, Source, Power (リモコン操作)
モニタ解像度		640x480/800x600/1024x768
表示領域	mm	304.128(H)x228.096(V)
ピッチ	mm	0.297 x 0.297 mm
信号形式		NTSC/PAL
ディスプレイ色		16.2m
明るさ(中央)		225cd/m ²
コントラスト		500:1
視野角		左 70/右 70/上 60/下 60
応答時間		16ms
入力	ビデオ	コンポジット × 1 (BNCx1, 1Vp-p, 75 Ω)
	VGA	D-Sub 15ピンコネクタ
	S映像	4ピン DIN コネクタ x1
	音声(L/R)	RCA in x1
出力	ビデオ	コンポジット (BNCx1, 1Vp-p)
	音声(L/R)	RCA in x1
スピーカ		1W + 1W
消費電力		25W
質量		N.W./G.W.: 4kg / 4.5kg
大きさ	W × H × D mm	378x312(362)x51(191)
使用温度		0 ~ +50
保存温度		-20 ~ +60
入力電圧		100V AC 60Hz/50Hz ; DC12V / 3.15A
証明		FCC, CE

MERIT

外観図



MERIT 株式会社メリット

ML-1525
2/2

2009.7.1