



15 型 カラー液晶モニタ

ML-1535

機器概要

本機は 15 型 VGA/SVGA/XGA に対応した液晶モニタです。

設定しやすい OSD (オン・スクリーン・ディスプレイ) を採用しています。

1W + 1W のモニタ・スピーカを内蔵しています。

画面輝度は 250cd/m² です。

応答時間は 8ms です。

機器仕様

| 型名 | | ML-1535 |
|----------|--------------|-------------------------------------|
| 画面サイズ | | 15 型 |
| ディスプレイ比 | | 4:3 |
| 操作鈕 | | Menu, VOL ±, Source, Power (リモコン操作) |
| モニタ解像度 | | 640x480/800x600/1024x768 |
| 表示領域 | mm | 304.128(H)x228.1(V) |
| ピッチ | mm | 0.297 x 0.297 mm |
| 信号形式 | | NTSC/PAL |
| ディスプレイ色 | | 約 1620 万色 |
| 明るさ (中央) | | 250cd/m ² |
| コントラスト | | 500:1 |
| 視野角 | | 左 70/右 70/上 65/下 65 |
| 応答時間 | | 8ms |
| 入力 | ビデオ | コンポジット × 1 (BNCx1, 1Vp-p, 75 Ω) |
| | VGA | D-Sub 15ピンコネクタ |
| | S映像 | 4ピン DIN コネクタ x1 |
| | 音声 (L/R) | RCA in x1 |
| 出力 | ビデオ | コンポジット (BNCx1, 1Vp-p) |
| | 音声 (L/R) | RCA in x1 |
| スピーカ | | 1W + 1W |
| 消費電力 | | 30W |
| 質量 | | N.W./G.W.: 4kg / 4.5kg |
| 大きさ | W × H × D mm | 378x312 (362)x51 (191) |
| 使用温度 | | 0 ~ +50 |
| 保存温度 | | -10 ~ +60 |
| 入力電圧 | | DC12V (ACアダプタ付属) |
| 証明書 | | FCC, CE |

MERIT 株式会社メリット

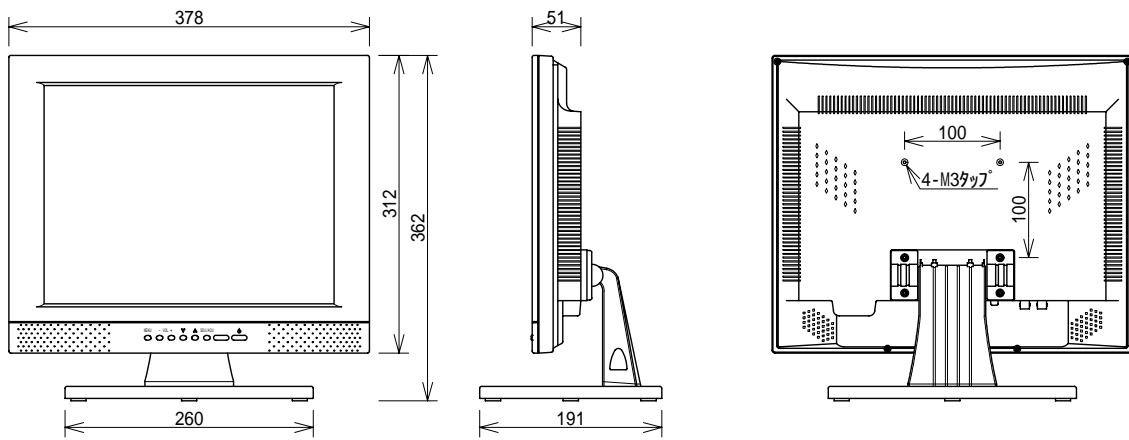
ML-1535

1/2

2010.4.13

MERIT

外観図



MERIT 株式会社メリット

ML-1535
2/2

2010.4.13