



15 型 カラー液晶モニタ

ML-1725

機器概要

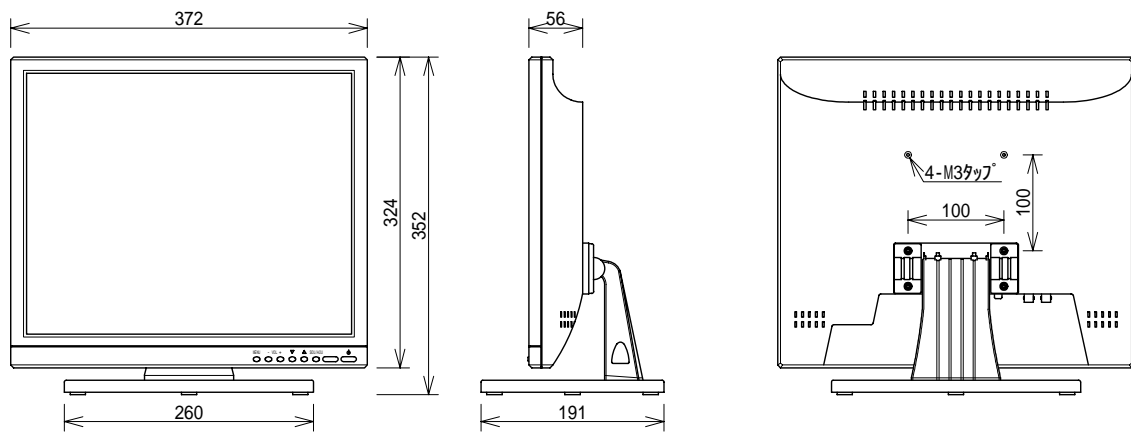
本機は 17 型 VGA/SVGA/XGA/SXGA に対応した液晶モニタです。
設定しやすい OSD (オン・スクリーン・ディスプレイ) を採用しています。
2W + 2W のモニタ・スピーカを内蔵しています。
画面輝度は 250cd/m² です。
応答時間は 16ms です。

機器仕様

型名		ML-1725
画面サイズ		17 型
ディスプレイ比		5:4
操作 釦		Menu, VOL ±, Source, Power (リモコン操作)
モニタ解像度		640x480/800x600/1024x768/1280x1024
表示領域 mm		376.32(H)x301.06(V)
ピッチ mm		0.297 x 0.297 mm
信号形式		NTSC/PAL
ディスプレイ色		16.2m
明るさ (中央)		250cd/m ²
コントラスト		500:1
視野角		左 70/右 70/上 70/下 60
応答時間		16ms
入力	ビデオ	コンポジット x1 (BNCx1, 1Vp-p, 75 Ω)
	VGA	D-Sub 15 ピンコネクタ
	S 映像	4 ピン DIN コネクタ x1
	音声 (L/R)	RCA in x1
出力	ビデオ	コンポジット (BNCx1, 1Vp-p)
	音声 (L/R)	RCA in x1
スピーカ		2W + 2W
消費電力		45W
質量		N.W./G.W.: 5kg / 5.5kg
大きさ W x H x D mm		372x324 (352)x56 (191)
使用温度		0 ~ +50
保存温度		-20 ~ +60
入力電圧		100V AC 60Hz/50Hz ; DC12V / 5A
証明書		FCC, CE

MERIT

外観図



MERIT 株式会社メリット

ML-1725
2/2

2009.6.3